

MATEMATİK.

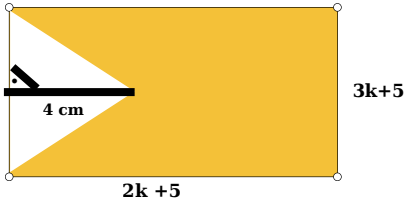
8.SINIF

2.DÖNEM 1. YAZILI ÖRNEK 1

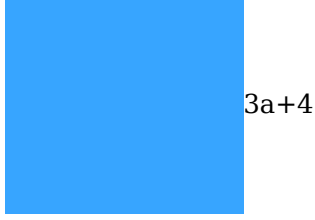


SAYILARA FISILDAYAN HOCA

1-)Aşağıda verilen şekilde boyalı bölgenin alanını bulunuz.



2-) Aşağıda verilen KLMN karesinin bir kenarı $3a+4\text{ cm}$ 'dir



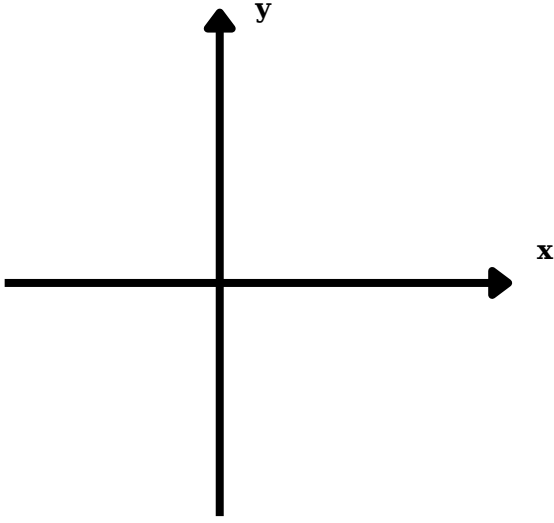
Bu karenin çevre uzunluğunu veren cebirsel ifadeyi yazınız.

3-) $x = 97$ olduğuna göre $x^2 + 6x + 9$ işleminin sonucunu bulunuz

4-) Bir sayının 3 eksiği ,aynı sayının 7 eksiğinin 5 katına eşittir .

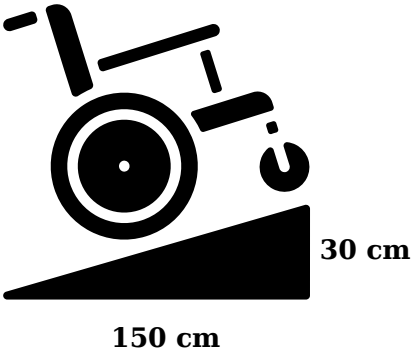
Buna göre bu sayı kaçtır ?

5-) $y = -3x + 6$ doğrusal denkleminin ait grafiğini çiziniz.



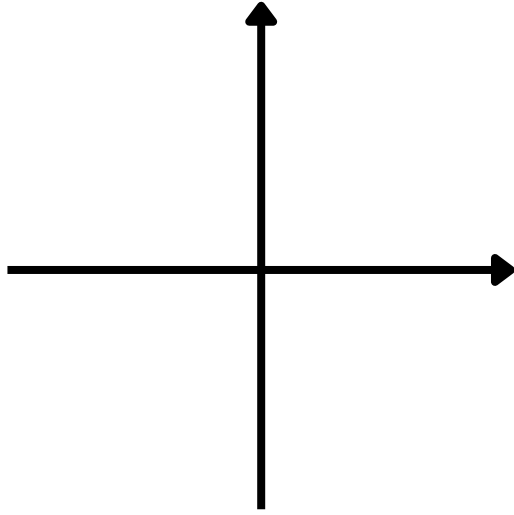
6-) Bir taksinin açılış ücreti 4 liradır ve gidilen her kilometre için 5 TL alınmaktadır.

Buna göre alınan yol "y" (km) ile, ücret "t" (lira) arasındaki doğrusal ilişkinin denklemini yazınız.



7-) Yukarıda verilen rampanın eğimi kaçtır ?

8-) $2y + 3x + 6 = 0$ doğrusunun grafiğini çizerek eğimini bulunuz



9-) "Bu yoldaki azami hız saatte 100 kilometredir."

Yukarıdaki ifadeye uygun eşitsizliği sayı doğrusunda gösteriniz.

10-) Dilara bir hafta içerisinde günde en az 100 soru, en fazla 250 soru çözmüştür.

Buna göre Dilara'nın bu haftada çözdüğü toplam soru sayısını ifade eden eşitsizliği yazınız.